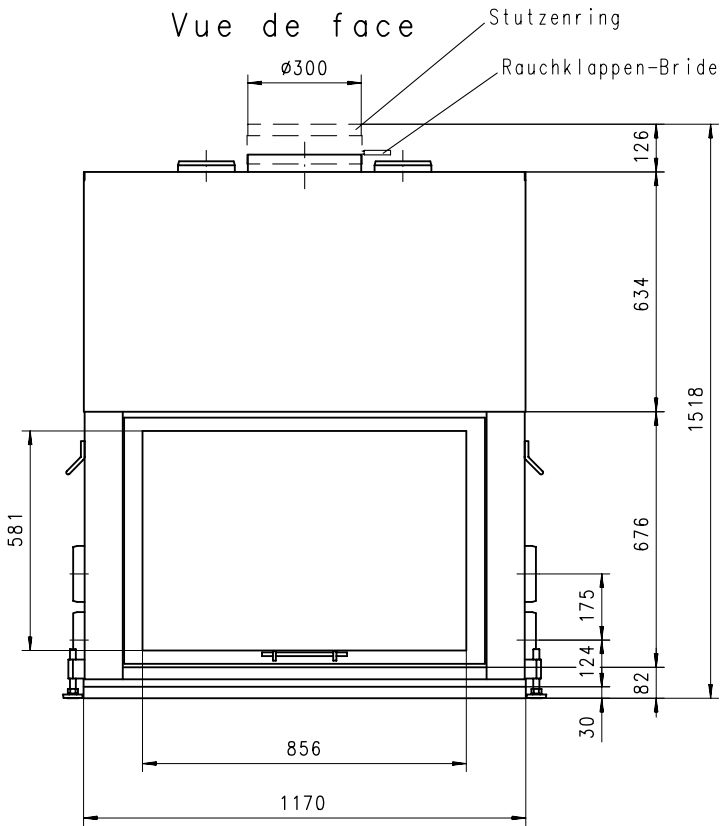


# SAPHIR TUNNEL Gen.4

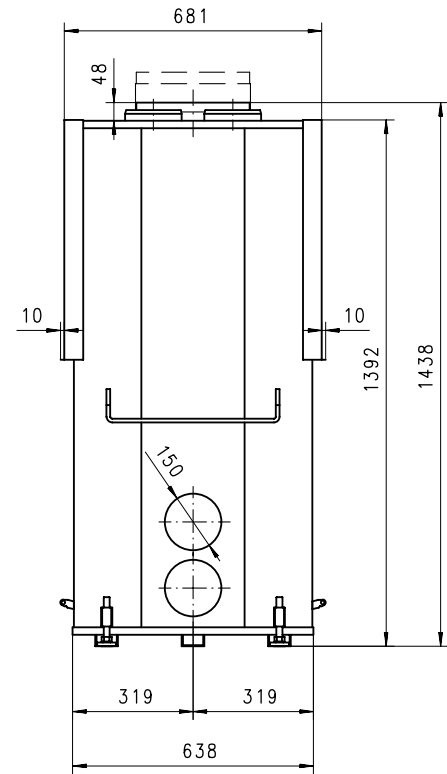
Massblatt/ Fiche de mesures 1:20

Dez 2003  
03/104/001C

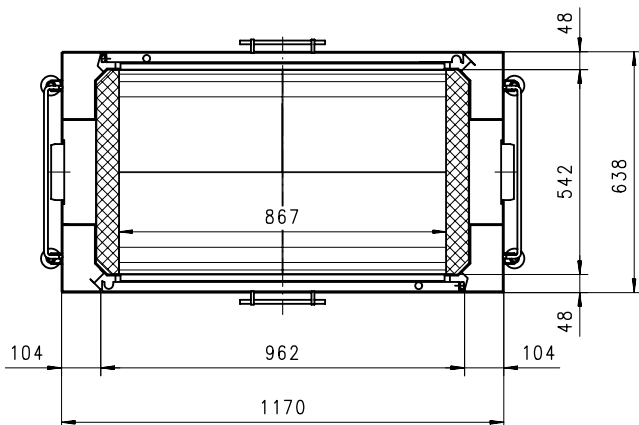
Frontansicht  
Vue de face



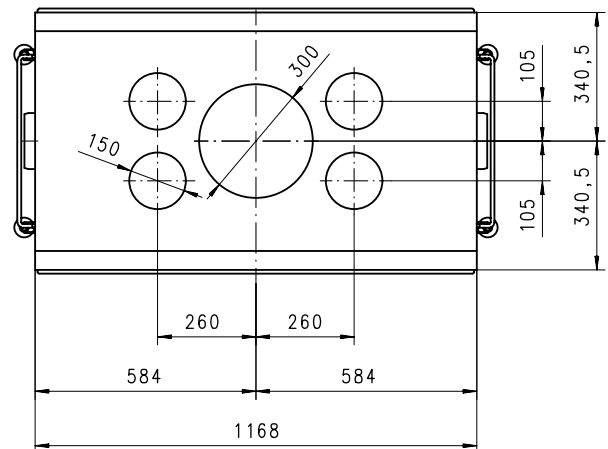
Seitenansicht  
Vue de côté



Grundriss  
Feuerstelle  
Coupe sur foyer



Aufsicht  
Austauscher  
Echangeur



Alle Masse in mm ! Massänderungen vorbehalten / Dimensions en mm ! Sous réserve de modifications

**rüegg**®

Die Cheminée-Familie